

411F5.. | Kegelaradgetriebe 7,8:1

Einsatzgebiet: große Gelenkarm-Markisenanlagen

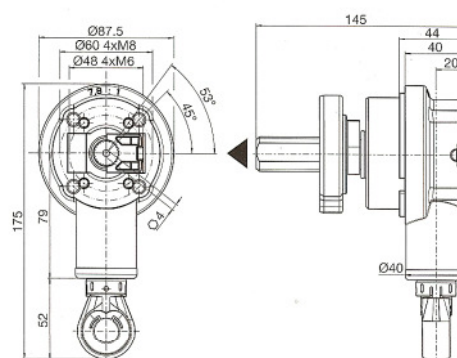
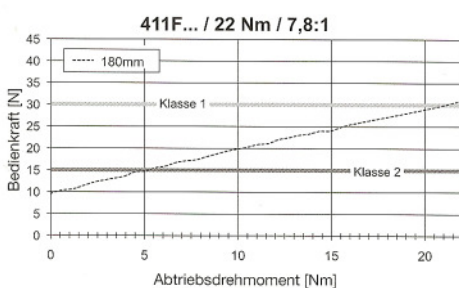
max. Abtriebsdrehmoment	22 Nm
Untersetzung	7,8:1
Wirkungsgrad	0,50

Merkmale

- Kegelaradgetriebe mit integriertem Freilauf
- direkt ins Tuchrohr einsetzbar
- Endanschlag variabel von außen einstellbar von 0 – 20 Umdrehungen
- Positionierung des Endanschlags bis auf 10 mm / 15 ° genau
- lieferbar in rechter und linker Ausführung

Hinweis

- Farben und Antriebswellen auf Anfrage
- dieses GEIGER-Markisengetriebe ist mit ovaler Zinköse, ovaler oder runder Kunststofföse in verschiedenen RAL-Farben erhältlich



Art.-Nr.	Farbe	Endanschlag (AB)	Antrieb \triangle	Abtrieb \blacktriangle	Befestigung
411F550	☒ blank	Freilauf links, einstellbar	☒ RAL 9005	Ø 75,5 mm	M6 TK48
411F551	☒ blank	Freilauf rechts, einstellbar	☒ RAL 9005	Ø 75,5 mm	M6 TK48
411F561	☐ RAL 9010	Freilauf links	☐ RAL 9016	Ø 75,5 mm	M6 TK48
411F562	☐ RAL 9010	Freilauf links	☐ RAL 7035	Ø 75,5 mm	M6 TK48

TK = Teilkreis-Durchmesser